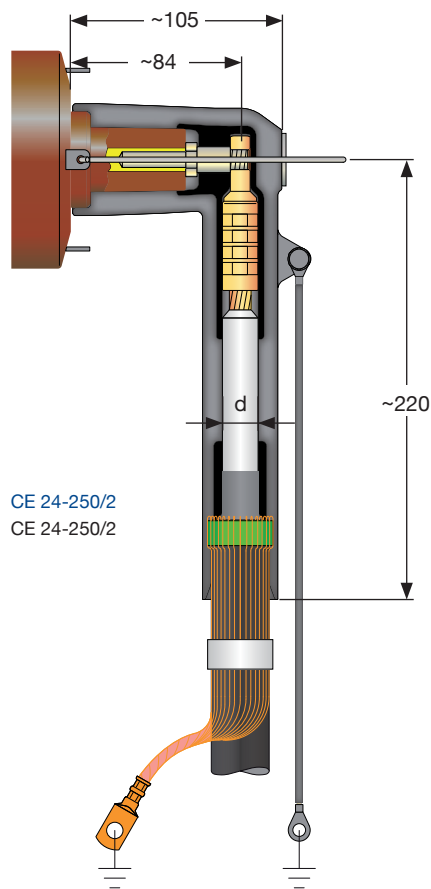


Winkel-Kabelsteckteil

Elbow connector

**Anwendung:**

Application:

Der CE 24-250/2 ist ein Winkel-Kabelsteckteil aus Silikonkautschuk zum Anschluss von kunststoffisolierten Kabeln bis 24 kV an Schaltanlagen und Transformatoren mit Geräteanschlusssteilen Typ A (250 A) gemäß EN 50180 und EN 50181.

CE 24-250/2 is an elbow connector made of silicone rubber for connection to switchgears and transformers up to 24 kV with bushings type A (250 A) according to EN 50180 and EN 50181.

- **Befestigung mit Haltebügel**
Fastening with bail restraint
- **schnelle und einfache Montage**
quick and easy assembly
- **Schirmung durch äußere Leitschicht**
screening by outer conductive layer
- **integriertes Feldsteuerungssystem**
integrated stress control system
- **Kabelmantelprüfung ohne Lösen des Steckers**
cable sheath testing without dismantling of connector
- **nur ein Steckerkörper von 25 bis 95 mm² / 24 kV**
only one size covering the application range 25 – 95 mm² / 24 kV

Eigenschaften:

Properties:

Maximale Systemspannung Maximal system voltage	24 kV
Dauernennstrom Continuous nominal current	250 A
Teilentladung bei $2 U_0$ Partial discharge at $2 U_0$	< 5 pC
Wechselspannung (AC, 5 min.) Alternating withstand voltage (AC, 5 min.)	57 kV
Gleichspannung (DC, 15 min.) Direct withstand voltage (DC, 15 min.)	76 kV
Stoßspannung Impulse withstand voltage	125 kV

Lieferumfang:

Scope of delivery:

Steckerkörper inkl. Schirmleitungen mit Kabelschuhen Cable connectors	3
Leiterkabelschuhe Conductor cable lugs	3
Erdungskabelschuhe Earthing cable lugs	3
Montageanleitung Assembly instructions	1
Zubehör Accessories	

Technische Details für die Bestellung für 6/10(12) kV Kabel

Technical details for order for 6/10(12) kV cables

CE 24-250 inkl. Presskabelschuhe für den Leiter und den Schirmdrähten

CE 24-250 incl. crimp type cable lugs for conductor and screening wires

Querschnitt Cross section	Größe Size	Ø der geschälten Aderisolierung (d) Ø of core insulation (d)	Bestellnummer Ref. No.	
mm ²		mm	Al Cu	
95	16	16.9 – 25.0	26 756 55	26 756 05
120			26 756 56	26 756 06

CE 24-250 inkl. Schraubkabelschuhe für den Leiter und den Schirmdrähten

CE 24-250 incl. screw type cable lugs for conductor and screening wires

Querschnitt Cross section	Größe Size	Ø der geschälten Aderisolierung (d) Ø of core insulation (d)	Bestellnummer Ref. No.
mm ²		mm	
95	16	16.9 – 25.0	26 756 93

Technische Details für die Bestellung für 12/20(24) kV Kabel

Technical details for order for 12/20(24) kV cables

CE 24-250 inkl. Presskabelschuhe für den Leiter und den Schirmdrähten

CE 24-250 incl. crimp type cable lugs for conductor and screening wires

Querschnitt Cross section	Größe Size	Ø der geschälten Aderisolierung (d) Ø of core insulation (d)	Bestellnummer Ref. No.	
mm ²		mm	Al Cu	
25	16	16.9 – 25.0	26 756 51	26 756 01
35			26 756 52	26 756 02
50			26 756 53	26 756 03
70			26 756 54	26 756 04
95			26 756 55	26 756 05

CE 24-250 inkl. Schraubkabelschuhe für den Leiter und den Schirmdrähten

CE 24-250 incl. screw type cable lugs for conductor and screening wires

Querschnitt Cross section	Größe Size	Ø der geschälten Aderisolierung (d) Ø of core insulation (d)	Bestellnummer Ref. No.
mm ²		mm	
25 – 95	16	16.9 – 25.0	26 756 93

Die Angaben dienen lediglich der Information und stellen keine Zusicherung oder rechtsverbindliche Erklärung dar. Vertragliche Verpflichtungen entstehen erst mit Abschluss eines schriftlichen Vertrages unter ausdrücklicher Benennung der geltenden Vertragsinhalte. Eine Haftung für die Richtigkeit der übermittelten Informationen ist ausgeschlossen. Die Weitergabe an Dritte oder Veröffentlichung ist untersagt. Urheber- und gewerbliche Schutzrechte bleiben bei NKT und sind geschützt.

This data was prepared for informational purposes only and does not contain any representations, legally binding declarations or guarantees. Contractual obligations shall only come into effect after a written contract, detailing the terms and conditions, has been signed. A liability of NKT for the correctness of the information contained herein is excluded. The data shall not be handed out to third parties or disclosed in public documents. Any intellectual property rights remain with NKT and are reserved.